

HOUSE OF
DURATECH
innovative pool products

Manual

PL-REM-200

English.....	Page 2
Nederlands.....	Pagina 8
Français.....	Page 14
Deutsch.....	Seite 20



12-09-22

LINK Driver


Inhaltsverzeichnis

Technische Spezifikationen	Seite 21
Lieferumfang	Seite 22
Installationsanleitung	Seite 23
Kopplung von Handsender und Regler	Seite 24
Funktionen des Handsenders	Seite 25
Handsenderbatterien auswechseln	Seite 25
Störungsbehebung	Seite 25

DURALINK

Technische Spezifikationen

Elektrische Spezifikationen

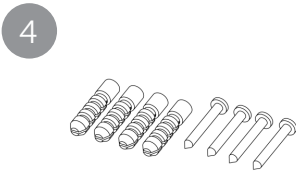
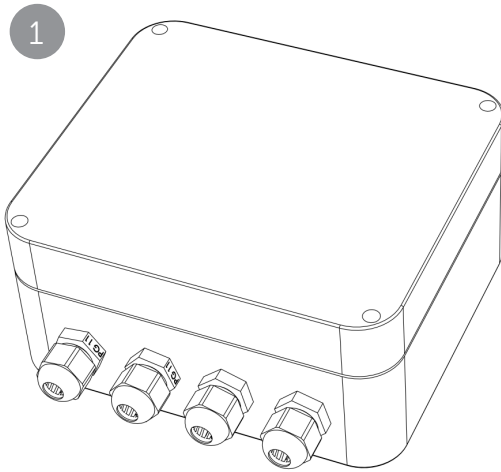
Nominale Eingangsspannung	230 VAC 50 Hz
Ausgangsspannung des Strahlerausgangs	12 VAC
Max. Ausgangsstrom des Strahlerausgangs	16,7 A
Max. Kapazität des Relaisausgangs A und B	
Ohmsche Last	14A 250VAC 14A 30VDC
Induktive Last	6A 250VAC 6A 30VDC
VA-Leistung Transformator	200VA
Sicherungstyp	5 x 20mm Sicherungseinsatz 5A250V trägerschmelzsicherung
RF-Band	868 MHz
IP-Schutzklasse	Class II 

Allgemeine Spezifikationen des Reglers

Umgebungslufttemperatur	0°C ... +40°C
Luftfeuchtigkeit	10% ... 90% RH nicht kondensierend
Maße	195x194x90 mm
Gewicht	3,2 kg
IEC-Schutzart	IP54

Lieferumfang

- 1. PL-REM-200-Regler
- 2. Handsender (DuraLink™-Version)
- 3. Ersatzbatterie (Typ A23 12V)
- 4. Schrauben (4x) & Wanddübel (4x)
- 5. Betriebsanleitung



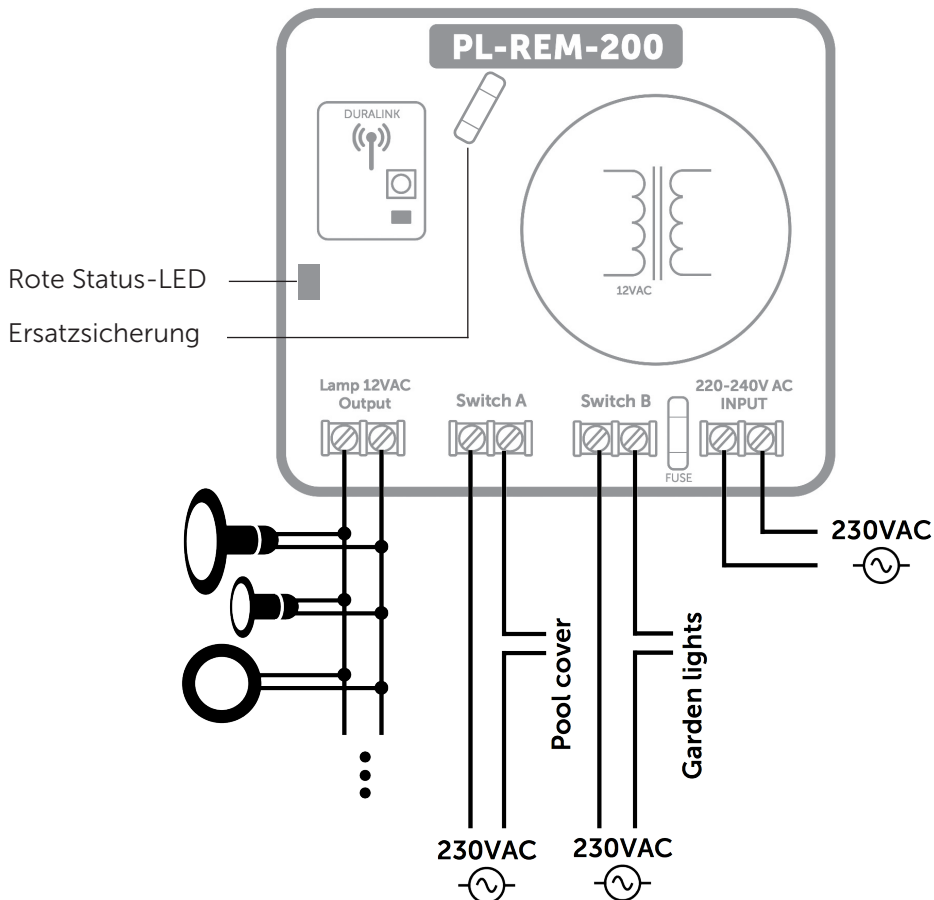
Installationsanleitung

- Schließen Sie eine 230VAC-Stromquelle an den "220-240VAC INPUT"-Anschluss
- Verbinden Sie die Poolstrahler mit dem "Lamp 12VAC Output"-Anschluss



Stellen Sie sicher, dass die Gesamtleistung aller Poolstrahler 200 Watt nicht überschreitet.

Optional: Die "Switch A" & "Switch B"-Anschlüsse können zur Steuerung zusätzlicher Schaltkreise wie Poolabdeckung oder Gartenbeleuchtung verwendet werden.



Kopplung von Handsender und Regler

Der Handsender ist bereits mit dem Regler gekoppelt und kann direkt eingesetzt werden. Der PLA-REM-Regler kann mit bis zu 6 Handsendern verbunden werden. Sollten Probleme auftreten, kann die Kopplung manuell durchgeführt werden:

Manuelle Kopplung:

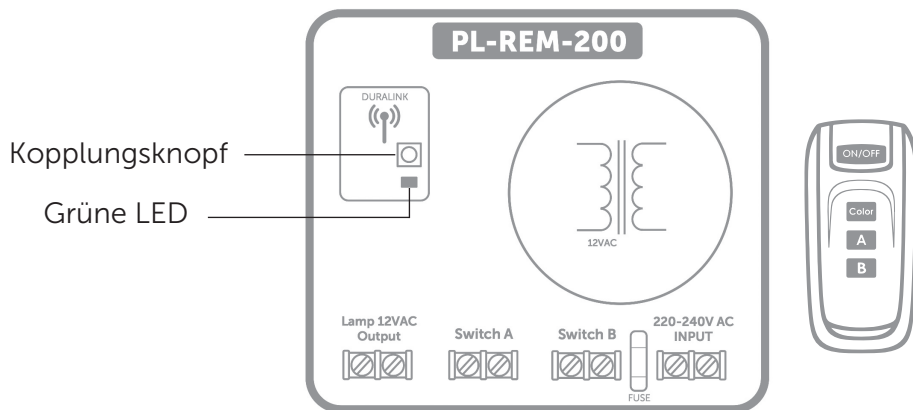
Stellen Sie sicher, dass die PL-REM-200 an eine Stromquelle angeschlossen ist.

1. Halten Sie den Kopplungsknopf auf der kleinen Schaltplatte im Regler für mindestens 5 Sekunden gedrückt.
--> Das LED-Lämpchen beginnt schnell zu blinken.
2. Drücken Sie innerhalb von 25 Sekunden einen beliebigen Knopf auf dem Handsender.
--> Wenn der Handsender korrekt gekoppelt ist, blinkt die LED langsam fünfmal
--> Wenn der PL-REM-200-Kopplungsspeicher voll ist, blinkt die LED fünfzehnmal. Dies zeigt Ihnen an, dass bereits 6 Fernbedienungen mit dem Gerät verbunden sind.

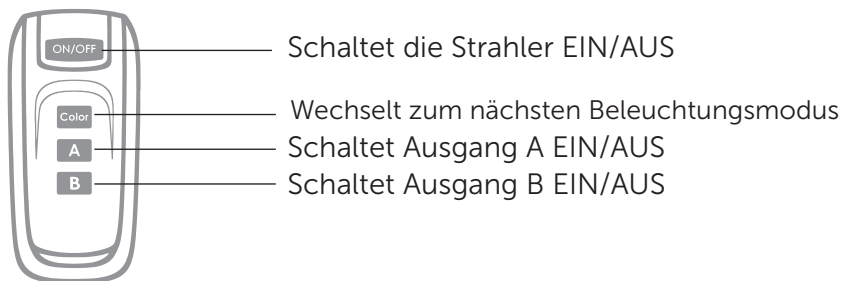
Entkopplung aller Handsender vom Regler: Halten Sie den Kopplungsknopf mindestens 5 Sekunden lang gedrückt und betätigen Sie in den darauffolgenden 25 Sekunden keinen Knopf.

--> Der Kopplungsspeicher wird dadurch gelöscht. - Die LED blinkt fünfmal.

⚠ Wenn kein Sender gekoppelt ist, akzeptiert der PL-REM-200 Nachrichten von jedem Sender!

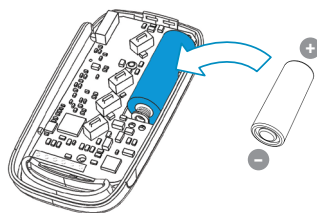
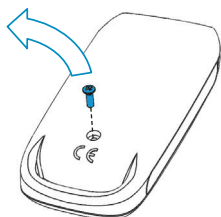


Funktionen des Handsenders



Handsenderbatterien auswechseln

- Entfernen Sie die Kreuzschlitzschraube und öffnen Sie den Handsender.
- Wechseln Sie die Batterie aus, achten Sie dabei auf die Polarität.
Batterietyp: A23 12V



Störungsbehebung

PROBLEM

Der Regler reagiert nicht auf die Befehle des Handsenders

LÖSUNG

- Batterie des Handsenders kontrollieren
 - Der Handsender ist nicht korrekt mit dem Regler gekoppelt.
 - Kopplungsvorgang wiederholen
 - Entfernung zwischen Handsender und PL-REM-200 verringern bzw. Störquellen beseitigen
-
- Rote Status-LED überprüfen
 - Kontrollieren Sie, ob an den Anschlüssen des Reglers eine Spannung von 12VAC besteht
 - Sicherung des Reglers überprüfen
Kontaktieren Sie Ihren Händler, wenn die Sicherung in Ordnung ist, aber keine 12VAC Ausgangsspannung besteht

Die Poolbeleuchtung funktioniert nicht